

# CÔNG TY TNHH TMDV CƠ ĐIỆN LẠNH THÀNH TÂM

VPĐ D: D21/47A Trịnh Quang Nghị, Ấp 4, Xã Phong Phú, H. Bình Chánh, Tp.HCM  
 Hotline: 090 77 99 298 - Email: tam.hvac@gmail.com

**TỦ ĐIỆN KIM LOẠI**  
 Dùng cho MCB, RCCB, RCBO



## Thông số kỹ thuật

- Tiêu chuẩn: BS 5486-1, IEC 439
- Cấp độ bảo vệ: IP30
- Vật liệu: Đế tủ là kim loại sơn tĩnh điện
- Ngõ vào, ra dây dẫn: Có ngõ vào, ra ở phía trên, dưới và sau đế tủ
- Khả năng chứa: Từ 2 module đến 24 module (đơn cực)
- Điện áp hoạt động: 250/400V-50Hz
- Vật liệu dẫn điện: Bảng đồng đỏ - Vật liệu cách điện bằng nhựa Polyamide, nắp bảo vệ bằng Polycarbonate
- Phụ kiện kèm theo: Bảng chỉ dẫn thiết bị, tờ hướng dẫn lắp đặt.

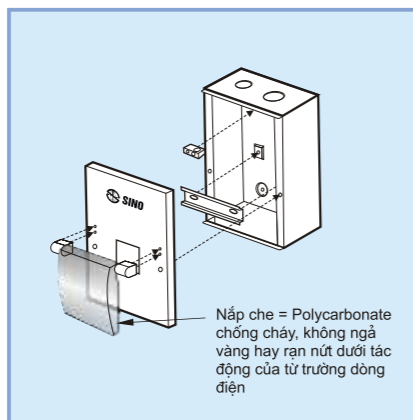
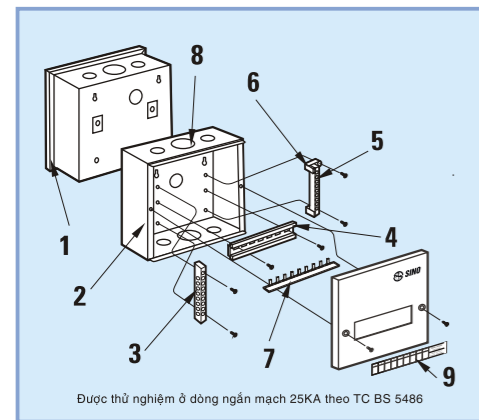


## Dãy sản phẩm

Mã số	Khả năng chứa module (18mm/1md)	Đóng gói (chiếc/hộp nhỏ)	Đóng gói (hộp nhỏ/thùng to)
EM2PL	2	1	27
EM3PL	3	1	27
EM4PL	4	1	27
EM6PL	6	1	18
EM9PL	9	1	14
EM13PL	13	1	12
EM18PL	18	1	7
EM24PL	24	1	6

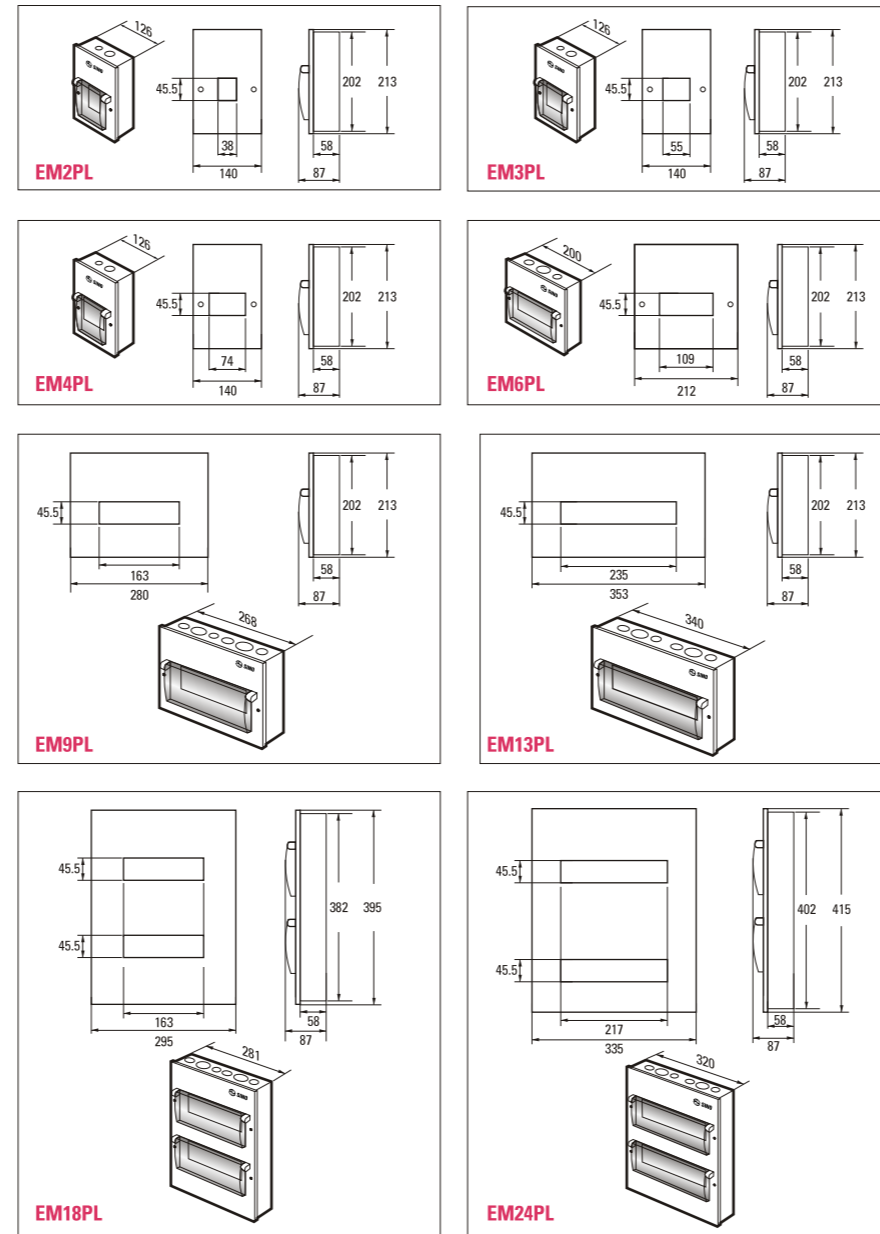
## Thuyết minh sản phẩm

1. Gờ âm che khe hở kỹ thuật giữa tủ và lỗ đục tường
2. Hộp kim loại sơn tĩnh điện chống rỉ sét
3. Trạm nối dây đất bằng hợp kim đồng mạ niken
4. Ray cài ắt bằng nhôm định hình vịnh cứu chống rỉ sét
5. Trạm nối dây trung tính bằng hợp kim đồng mạ niken
6. Giá đỡ cầu trung tính bằng nhựa Polyamide chịu điện áp 2000V
7. Thanh đồng được bọc nhựa cách điện
8. Lỗ vào, ra dây (20,25,32mm)
9. Bảng chỉ dẫn mạch điện bảo vệ



**TỦ ĐIỆN KIM LOẠI**  
 Dùng cho MCB, RCCB, RCBO

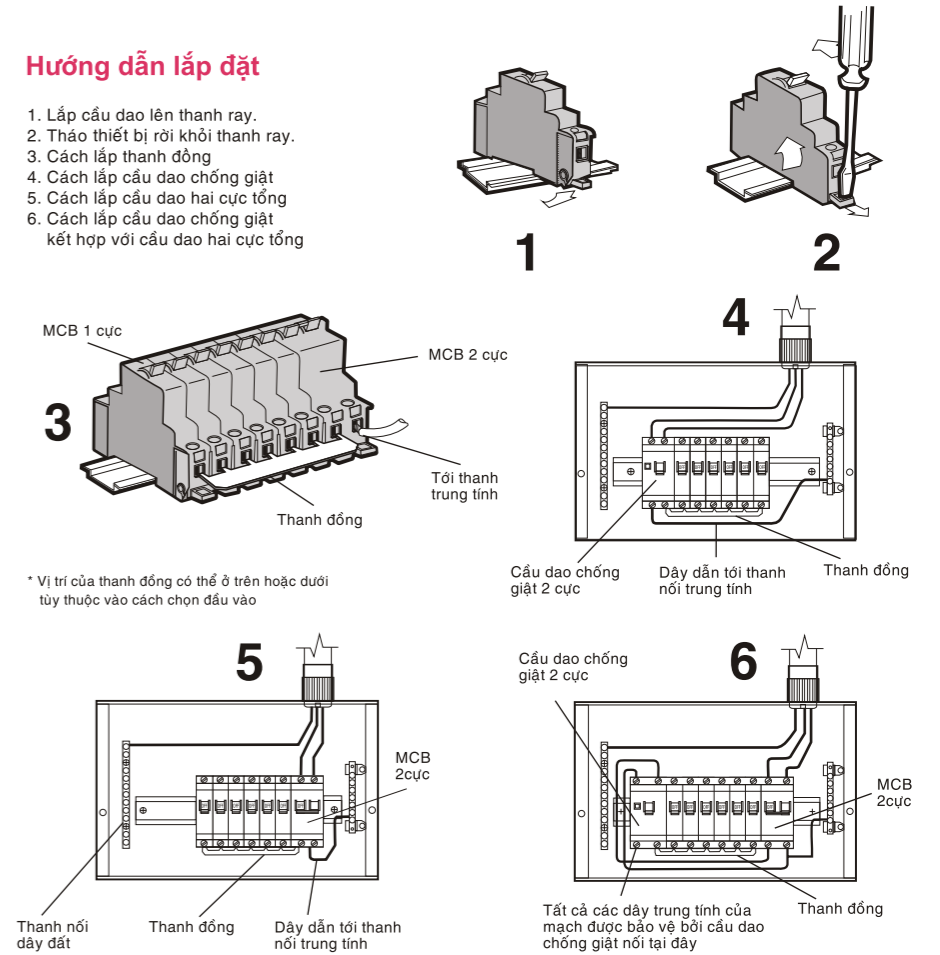
## Kích thước:



**TỦ ĐIỆN KIM LOẠI**  
 Dùng cho MCB, RCCB, RCBO

## Hướng dẫn lắp đặt

1. Lắp cầu dao lên thanh ray.
2. Tháo thiết bị rời khỏi thanh ray.
3. Cách lắp thanh đồng
4. Cách lắp cầu dao chống giật
5. Cách lắp cầu dao hai cực tổng
6. Cách lắp cầu dao chống giật kết hợp với cầu dao hai cực tổng



## Hàng theo đơn hàng

Ngoài ra còn có thêm các loại tủ to theo đơn hàng như: EM26PL, EM36PL, EM48PL





**TỦ ĐIỆN ÂM TƯỜNG MẶT NHỰA**  
Dùng cho MCB, RCCB, RCBO

**Đặc điểm**

- **Tiêu chuẩn:** BS 5486-1, IEC439-3
- **Cấp độ bảo vệ:** IP40
- **Khả năng chứa:** 3 - 18 module (18mm/1md)
- **Mặt tủ:** được thiết kế với bề mặt cong tạo nên kiểu dáng trang nhã và sang trọng cho sản phẩm.
- **Nắp che tủ:** làm bằng nhựa Polycarbonate trong suốt chống cháy, chống va đập
- **Thân tủ:** làm bằng kim loại sơn tĩnh điện
- **Phụ kiện tiêu chuẩn:** vật liệu dẫn điện bằng đồng đỏ, vật liệu cách điện bằng Polyamide, thanh ray bằng nhôm định hình vĩnh cửu...
- Thích hợp cho lắp đặt âm tường

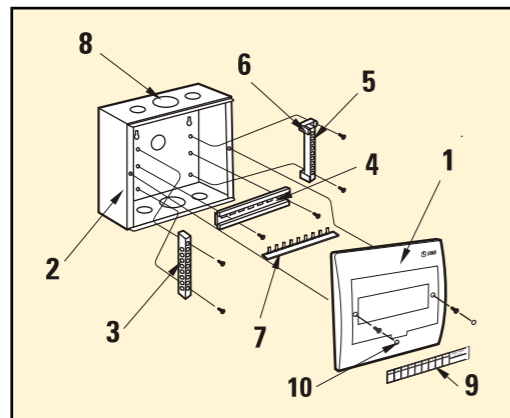


**Dãy sản phẩm**

Mã số	Khả năng chứa module (18mm/1module)	Đóng gói (chiếc/hộp nhỏ)
E4FC 2/4L	2 - 4	1
E4FC 3/6L	3 - 6	1
E4FC 4/8L	4 - 8	1
E4FC 8/12L	8 - 12	1
E4FC 14/18L	14 - 18	1

**Thuyết minh sản phẩm**

1. Mặt tủ là nhựa ABS được tăng cường phụ gia chống ngả màu, chống va đập
2. Hộp kim loại sơn tĩnh điện chống rỉ sét hoặc hộp âm nhựa tự chống cháy
3. Trạm nối dây đất bằng hợp kim đồng mạ niken
4. Ray cài ắt bằng nhôm định hình vĩnh cửu chống rỉ sét
5. Trạm nối dây trung tính bằng hợp kim đồng mạ niken
6. Giá đỡ cấu trúc tinh bằng nhựa Polyamide chịu điện áp 2000V
7. Thanh đồng được bọc nhựa cách điện
8. Lỗ vào, ra dây (20,25,32mm)
9. Bảng chỉ dẫn mạch điện bảo vệ
10. Núm đẩy che vít

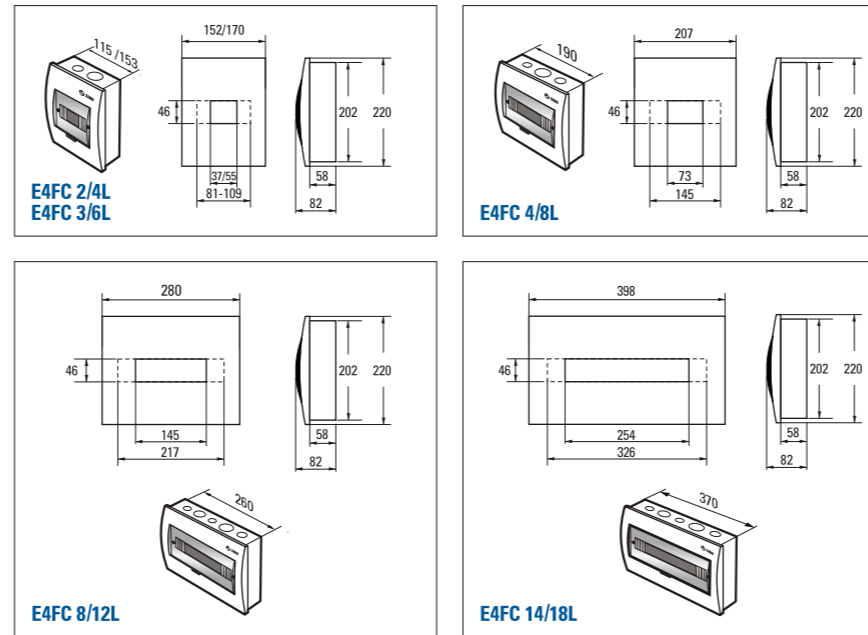


VANLOCK Electrical Equipment

**TỦ ĐIỆN ÂM TƯỜNG MẶT NHỰA**  
Dùng cho MCB, RCCB, RCBO



**Kích thước:**



VANLOCK Electrical Equipment

CODE: VLEM-11.06



**TỦ ĐIỆN KIM LOẠI  
CHO MCB, RCCB, RCBO**

Sê-ri EM 2PL ÷ 24PL  
Sê-ri E4FC 2/4L ÷ 14/18L

