

**CÔNG TY TNHH TMDV CƠ
ĐIỆN LẠNH THÀNH TÂM**

**THIẾT BỊ THÔNG GIÓ
HÀNG ĐẦU HÀN QUỐC**



GIẢI PHÁP THÔNG GIÓ TIẾT KIỆM NĂNG LƯỢNG



Kính gửi: Quý khách hàng

Công ty TNHH Cơ Điện Lạnh Thành Tâm tự hào là nhà phân phối quạt thông gió và các sản phẩm liên quan khác như : thiết bị thông gió thu hồi nhiệt, quạt cắt gió phòng lạnh, phin lọc không khí, v.v.. mang nhãn hiệu Daeryun.

Thiết bị thông gió Daeryun (DR) được sản xuất bởi công ty Dae Ryun (tên tiếng Anh là Dae Ryun Ind. Co., Ltd) - một trong những công ty hàng đầu tại Hàn Quốc trong lĩnh vực sản xuất quạt thông gió. Với bề dày lịch sử phát triển hơn 25 năm, hiện tại Dae Ryun đã có một trung tâm nghiên cứu phát triển sản phẩm riêng, một nhà máy sản xuất quy mô lớn và đạt được nhiều chứng chỉ chất lượng mang tầm quốc tế.

Một số dòng quạt có độ hoàn thiện và thẩm mỹ cao, có độ ồn thấp, quạt cắt gió phòng lạnh thích hợp cho không gian sinh hoạt chung lớn, thiết bị thông gió thu hồi nhiệt đem lại khả năng tiết kiệm năng lượng cao, ..v.v.. là cái đích mà chúng tôi hướng tới các dự án biệt thự hay căn hộ cao cấp. Đặc biệt đối với các sản phẩm của hệ thống cơ điện có thể nhìn thấy từ bên ngoài, có mẫu mã đẹp, thẩm mỹ cao là mối quan tâm hàng đầu của kiến trúc sư khi thiết kế phần hoàn thiện của ngôi nhà

Vì vậy với cương vị là đại diện Daeryun phân phối quạt DR, công ty TNHH TMDV Cơ Điện Lạnh Thành Tâm chúng tôi cam kết không những cung cấp các sản phẩm có chất lượng tối mà còn tư vấn các giải pháp thông gió tiết kiệm năng lượng hiệu quả cho quý khách hàng đặc biệt là các dự án biệt thự và căn hộ cao cấp.

**CÔNG TY TNHH TMDV
CƠ ĐIỆN LẠNH THÀNH TÂM**

THIẾT BỊ THÔNG GIÓ HÀNG ĐẦU HÀN QUỐC

LỊCH SỬ HÌNH THÀNH



- 1994 04 Establishment of Dareryun Industry Co., Ltd.
- 1997 07 ISO 9002 Certification (Korean Standards Association)
- 2001 12 Enrollment of Practical Application for Ventilation System
- 2002 03 Completion of Plant 2 and relocation of headquarters (Current location)
- 09 ISO 9001 Certification (Korean Standards Association)
- 12 Patent registration for fan cases for ducts
- 2003 02 Patent registration for pest control system
- 05 Best of KOREA Project Selection (Small and Medium Business Corporation)
- 05 Selection of promising small and medium - sized enterprises (No.13 in Jeollabuk-do)
- 06 World's First Development of Drum Heat Exchanger
- 07 Enrollment of Practical Application of Ventilation System
- 2004 02 Selection of Export-Important Projects for the second consecutive year (Small and Medium Business Administration)
- 02 Granting an auditor's plaque for paying model local taxes (Governor of North Jeolla Province)
- 05 2004 Selection of Green Energy Excellence Companies (Hankook Ilbo)
- 06 Chinese Patent Registration for Heat Exchanger
- 06 Enrollment of Practical Application for Heat Exchanger
- 2005 06 Acquiring a certificate of confirmation for venture companies (Small and Medium Business Administration)
- 07 Patent registration for heat exchanger
- 2006 06 U.S. Patent Registration for Heat Exchanger
- 2007 05 Identification of Innovative Small Business (INNO-BIZ) (Small and Medium Business Administration)
- 05 Registering machine facility construction (Registration: 2007 - 12 - 01)
- 07 Join the Korea Facility Construction Association (member number: 35-2007-0012)
- 2009 01 Patent registration for heat exchanger in Japan
- 2010 04 Establishment of Corporate Research Institute (Korea Industrial Technology Promotion Association)
- 2011 02 Join the Korean Product Safety Association (No. 1448)
- 2012 02 Transfer of new central business establishment (Hwasong, Gyeonggi Province)
- 2013 03 Lee Ju-hyeop's inauguration as CEO
- 05 KS Corporate Excellence Award (Korea Standards Association)
- 2014 01 Registration of agricultural ventilation systems (Korea Agricultural Machinery Industry Cooperative)
- 01 Patent registration for high-speed multi-stage fans
- 2015 06 Selection of export prospects for small and medium-sized enterprises Ministry of Small and Medium Business
- 12 Sign up for AMCA membership
- 2016 06 2016 Korea Product Innovation Awards-Korea Standards Association
- 06 Quality Management of Jeollabuk-do 'Winner of Excellence Award' (Jeonbuk-Korea Standards Association)
- 2017 06 2017 Korea Product Innovation Awards-Korea Standards Association
- 07 Designation of small and medium-sized enterprises for export (Jeonbuk Regional Small Business Administration)
- 08 2017 Choosing an Employment Excellence Company in North Cholla Province (Jeonbuk Branch)
- 11 Product Safety Day Industrial Packaging Award
- 2018 04 Design registration for ventilation system
- 06 Selection of Star Companies in Jeollabuk-do
- 07 Patent registration for air circulation fan
- 11 Accreditation of KOLAS-accredited testing agency

CHỨNG CHỈ



Accredited as KOLAS-authorized Test Achieved Agency



Certificate of Domestic Patent



Certificate of International Patent



Certificate of Utility Model Registration



Certificate of Design Registration



Certificate of Quality Certification (Q-Mark)



Certificate of Corporate Affiliated Research Institute



Certificate of Quality Management System (ISO9001)



Small and Medium Sized Enterprises with technological innovation (from INNO-BIZ)



Certificate of KS



Certificate of KARSE



Certificate of AMCA



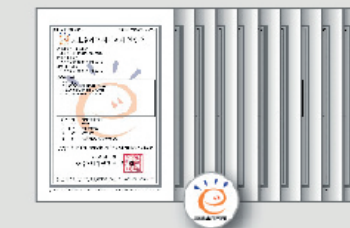
Certificate of Self-control Safety Verification



Certificate of PSE



Certificate of CE



Certificate of High Efficiency Energy Material and Equipment



Certificate of Electrical Appliances Safety (EK-Mark)

QUẠT HÚT GẮN TRẦN DR-EH100ASL

ĐẶC ĐIỂM

Độ hoàn thiện và thẩm mỹ cao với thiết kế khe hút ngang độc đáo và sang trọng, phù hợp nhiều phong cách nội thất hiện đại...ít bám bụi, độ ồn thấp, vận hành êm.

Hút khí thải, đem lại không khí trong lành, sáng khoái cho ngôi nhà của bạn

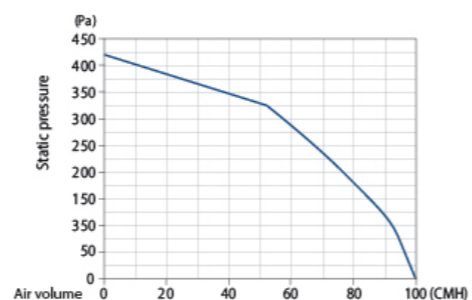
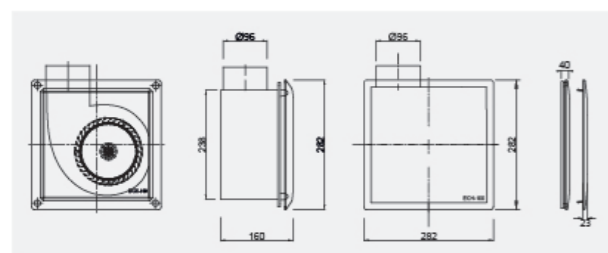
Cột áp cao nên phù hợp khi đặt ở xa trực kỹ thuật hoặc điểm thải gió ra ngoài trời, kèm van 1 chiều ngăn chặn mùi bay ngược trở lại.

ỨNG DỤNG

Phù hợp cho các phòng tắm, phòng vệ sinh, phòng hút thuốc, bệnh viện, nhà hàng, quán café...



THÔNG SỐ KỸ THUẬT



Mã sản phẩm	Lưu lượng lớn nhất (m³/h)	Áp suất lớn nhất (Pa)	Pha	Điện áp (V)	Công suất điện đầu vào (W)	Độ ồn (dB) tại 3m	Cân nặng (kg)	Kích thước lỗ chờ (mm*mm)
DR-EH100ASL	100	420	1	220	36	35	2.5	238*238

QUẠT HÚT GẮN TRẦN DR-EH80ASA

ĐẶC ĐIỂM

Độ hoàn thiện và thẩm mỹ cao với thiết kế khe hút ngang độc đáo và sang trọng, phù hợp nhiều phong cách nội thất hiện đại...ít bám bụi, độ ồn thấp, vận hành êm.

Hút khí thải, đem lại không khí trong lành, sáng khoái cho ngôi nhà của bạn

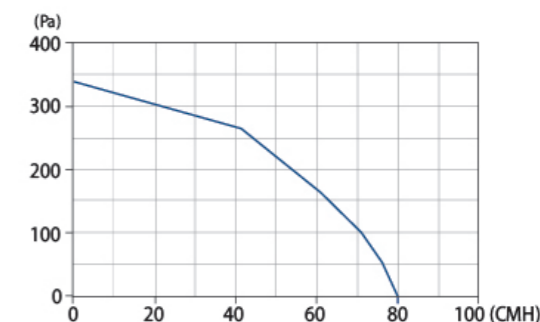
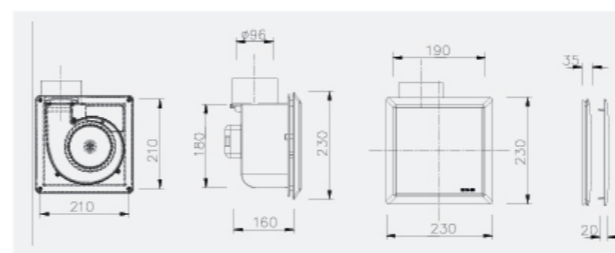
Cột áp cao nên phù hợp khi đặt ở xa trực kỹ thuật hoặc điểm thải gió ra ngoài trời, kèm van 1 chiều ngăn chặn mùi bay ngược trở lại.

ỨNG DỤNG

Phù hợp cho các phòng tắm, phòng vệ sinh, phòng hút thuốc, bệnh viện, nhà hàng, quán café...



THÔNG SỐ KỸ THUẬT



Mã sản phẩm	Lưu lượng lớn nhất (m³/h)	Áp suất lớn nhất (Pa)	Pha	Điện áp (V)	Công suất điện đầu vào (W)	Độ ồn (dB) tại 3m	Cân nặng (kg)	Kích thước lỗ chờ (mm*mm)
DR-EH80ASA	80	340	1	220	24	31	0.9	180*180

QUẠT HÚT GẮN TRẦN DR-11DRB/DR-16DRZ

ĐẶC ĐIỂM

Độ hoàn thiện và thẩm mỹ cao với thiết kế kiểu hút trực tiếp gồm các đường tròn đồng tâm độc đáo và sang trọng, phù hợp nhiều phong cách nội thất cổ điển và hiện đại...ít bám bụi, độ ồn thấp, vận hành êm.

Hút khí thải, đem lại không khí trong lành, sáng khoái cho ngôi nhà của bạn

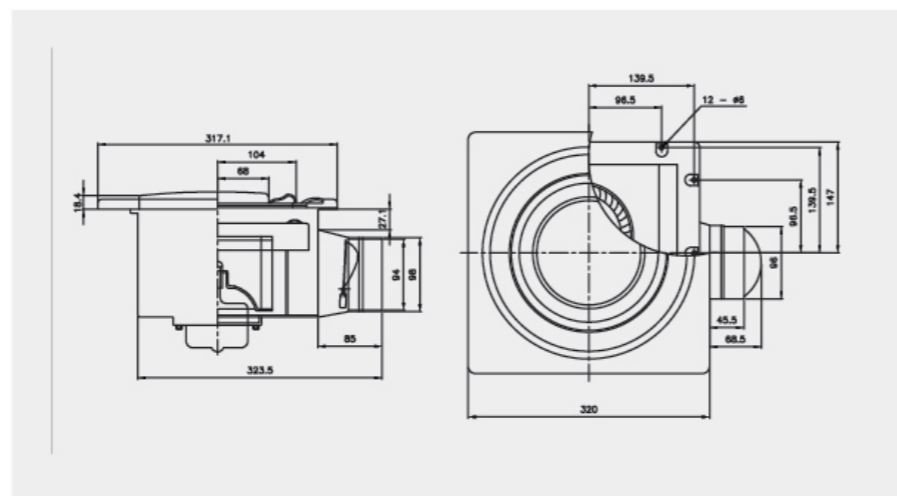
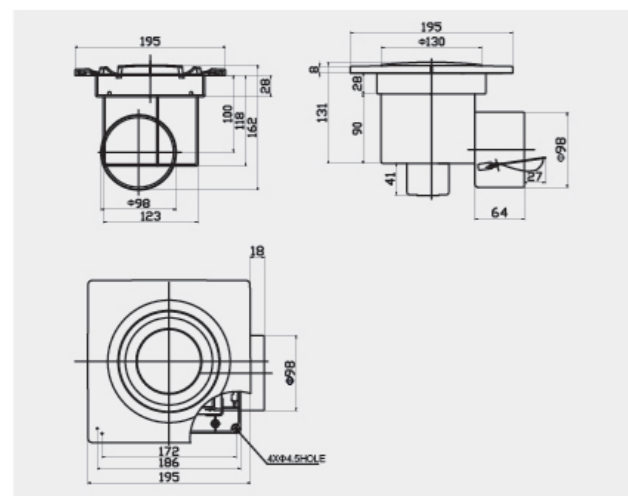
Hiệu quả mạnh mẽ, tiết kiệm điện năng kèm van 1 chiều ngăn chặn mùi bay ngược trở lại.

ỨNG DỤNG

Phù hợp cho các phòng tắm, phòng vệ sinh, phòng hút thuốc, bệnh viện, nhà hàng, quán café...



KÍCH THƯỚC



THÔNG SỐ KỸ THUẬT

Mã sản phẩm	Lưu lượng lớn nhất (m ³ /h)	Áp suất lớn nhất (Pa)	Pha	Điện áp (V)	Công suất điện đầu vào (W)	Dòng điện (A)	Độ ồn(dB) tại 3m	Cân nặng (kg)	Kích thước lỗ chờ (mm*mm)
DR-11DRB	110	60	1	220	11	0.07	23	0.6	130*130
DR-16DRZ	270	70	1	220	28	0.07	33	2.4	235*239

QUẠT CẤP GIÓ TƯƠI/ HÚT KHÍ THẢI

ĐẶC ĐIỂM

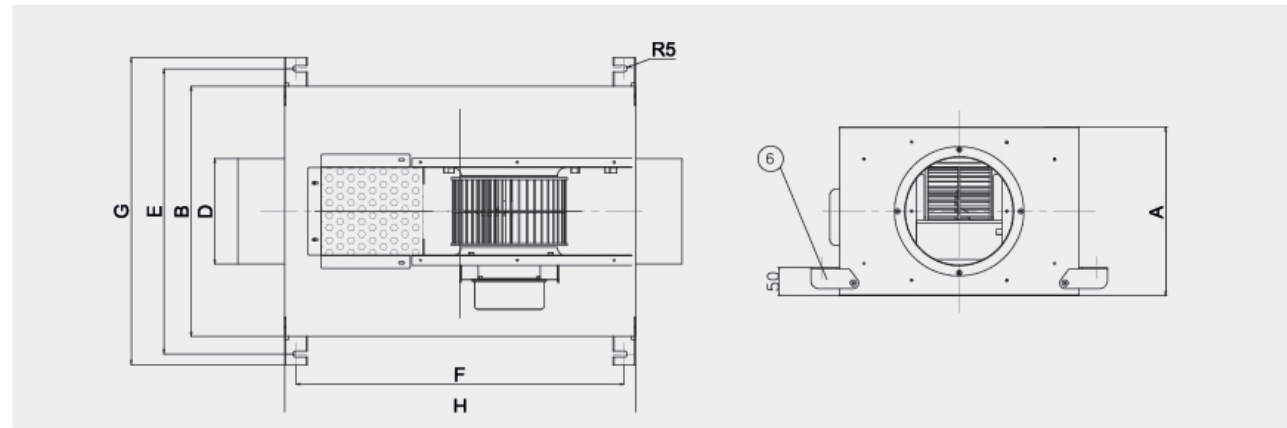
Quạt có độ ồn rất thấp, có thể sử dụng 01 trong 02 tốc độ (cao/thấp) giúp linh hoạt trong thiết kế và ứng dụng.

ỨNG DỤNG

Cấp khí tươi hoặc hút khí thải trong các không gian biệt thự, chung cư cao cấp, những không gian yêu cầu độ ồn thấp như phòng ngủ, phòng nghe nhạc...



THÔNG SỐ KỸ THUẬT



Mã sản phẩm	Loại	Lưu lượng lớn nhất (m ³ /h)	Áp suất lớn nhất (Pa)	Pha (P)	Điện áp (V)	Công suất điện đầu vào (W)	Độ ồn (dB) tại 3m	Cân nặng (kg)
DRJ-F15SA	CAO/THẤP	200/140	157/118	1	220	65	20	8
DRJ-F30SA	CAO/THẤP	350/200	167/137			70	23.5	8
DRJ-F40SA	CAO/THẤP	420/310	196/176			65	25.5	11.5
DRJ-F50SA	CAO/THẤP	660/425	215/196			80	24.5	12
DRJ-F65SA	CAO/THẤP	810/510	255/226			140	28.5	17.5
DRJ-F80SA	CAO/THẤP	900/610	284/264			130	31	17.5
DRJ-F90SD	CAO/THẤP	960/620	333/314			150	32	18
DRJ-F100SD	CAO/THẤP	1000/940	343/333			200	33.5	18
DRJ-F120SD	CAO/THẤP	1465/1190	392/372			250	34.5	20

KÍCH THƯỚC

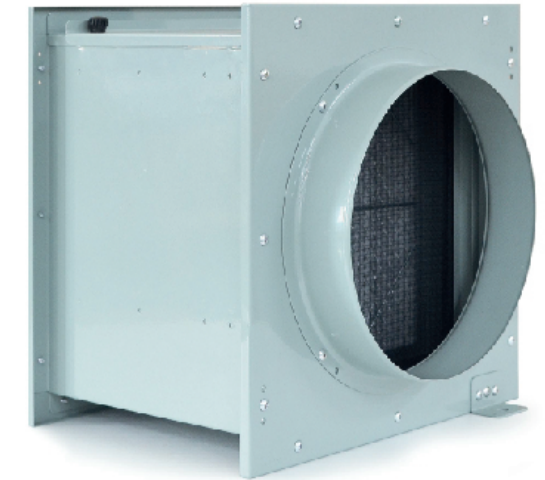
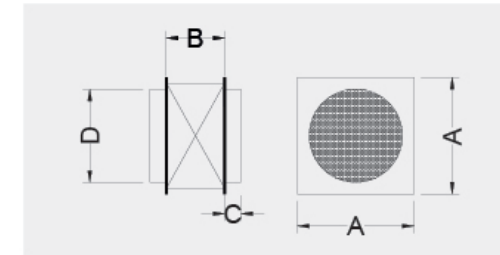
ĐƠN VỊ: mm

Mã sản phẩm	A	B	C	D	E	F	G	H	
DRJ-F15SA	225	285	428	98	350	393	390	434	
DRJ-F30SA				149					
DRJ-F40SA	255	387	575	199	452	540	492	581	
DRJ-F50SA									
DRJ-F65SA	305	435	638	192	499	603	539	644	
DRJ-F80SA									
DRJ-F90SD		455					519		559
DRJ-F100SD									
DRJ-F120SD	350	467	590	242	531	553	571	594	

LỌC BỤI (FILTER BOX)

ĐẶC ĐIỂM

Được thiết kế với các lớp phin lọc bụi, kết hợp với quạt cấp khí tươi giúp ngăn chặn bụi bẩn từ ngoài trời xâm nhập vào trong ngôi nhà qua đường cấp không khí tươi, đặc biệt thích hợp trong môi trường nhiều bụi bẩn, ô nhiễm hiện nay.



KÍCH THƯỚC

ĐƠN VỊ: mm

Mã sản phẩm	A	B	C	D	Kích thước vỏ		Cân nặng	
					Chiều rộng	Chiều cao		
DR-200FB	300	250	50	ø200	252	252	5.0	
DR-250FB	350			ø250	302	302	6.1	
DR-300FB	400			ø300	352	352	7.6	
DR-350FB	450		70	60	ø350	402	402	9.1
DR-400FB	500				ø400	452	452	9.9
DR-450FB	550				ø450	502	502	11.1

QUẠT CẮT GIÓ PHÒNG LẠNH

ĐẶC ĐIỂM

Thiết kế hiện đại, sang trọng kết hợp với cảm biến hoạt động giúp tiết kiệm điện năng

Hạn chế tổn thất lạnh từ không gian điều hòa ra môi trường bên ngoài, hạn chế khói, bụi từ ngoài xâm nhập vào trong

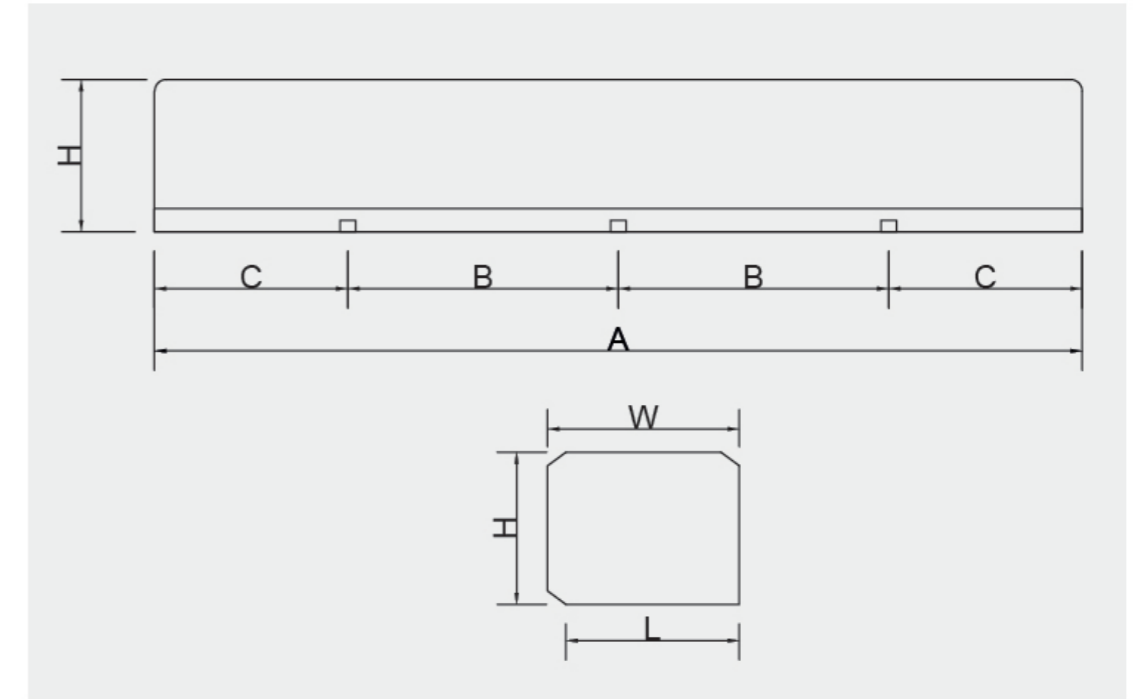
ỨNG DỤNG

Thường được lắp đặt ở các cửa ra vào các không gian lớn của biệt thự, siêu thị, trung tâm thương mại .



THÔNG SỐ KỸ THUẬT

Mã sản phẩm	Tốc độ	Lưu lượng lớn nhất (m³/h)	Vận tốc gió (m/s)	Pha	Điện áp (V)	Công suất điện đầu vào (W)	Độ ồn (dB) tại 3m	Cân nặng (kg)
DR-FAP09DSA	CAO	1,800	20	1	220	352	59	10.5
	TRUNG BÌNH	1,500	17				56	
	THẤP	1,440	14				51	
DR-FAP10DSA	CAO	1,800	20			352	59	11
	TRUNG BÌNH	1,500	17				56	
	THẤP	1,440	14				51	
DR-FAP12DSA	CAO	1,860	20			460	60	13
	TRUNG BÌNH	1,620	18				58	
	THẤP	1,500	16				52	
DR-FAP15DSA	CAO	2,040	20	650	60	16		
	TRUNG BÌNH	1,920	18		58			
	THẤP	1,740	16		52			



KÍCH THƯỚC

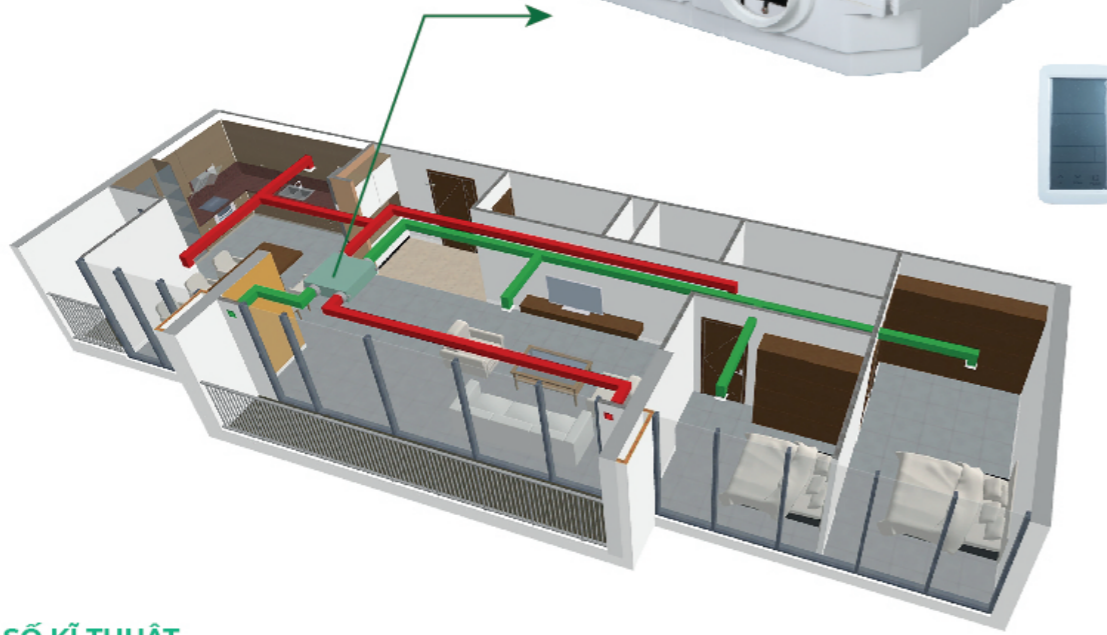
ĐƠN VỊ: mm

Mã sản phẩm	A	B	C
DR-FAP09DSA	900	300	150
DR-FAP10DSA	1,000	350	150
DR-FAP12DSA	1,200	350	250
DR-FAP15DSA	1,500	500	250

THÔNG GIÓ THU HỒI NHIỆT

ĐẶC ĐIỂM

Là giải pháp tích hợp bao gồm cấp khí tươi, hút khí thải, lọc bụi và thu hồi năng lượng, đem lại môi trường sinh hoạt thông thoáng cho ngôi nhà của bạn, tiết kiệm năng lượng... Thiết kế đẹp, hiện đại với vỏ được làm từ nhựa cao cấp hoặc thép.

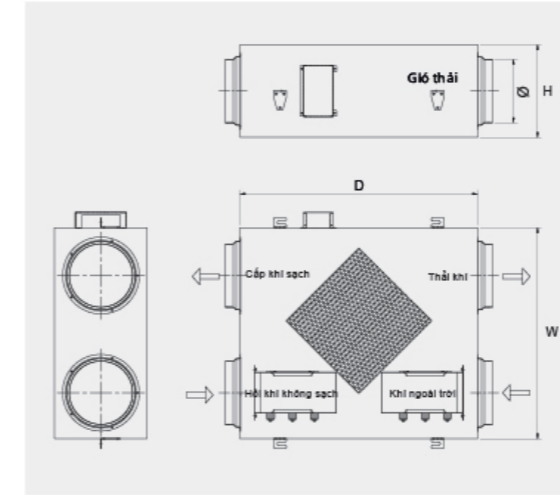


THÔNG SỐ KỸ THUẬT

Nhựa	Lưu lượng gió (m ³ /h)			Công suất điện tiêu thụ (W)			Công suất điện đầu vào (W)	Cột áp tĩnh đầu ra (Pa)			Độ ồn (dB tại 3m)	Hiệu quả trao đổi nhiệt (%)	Nguồn điện P/V/HZ
	Cao	Trung Bình	Thấp	Cao	Trung Bình	Thấp		Cao	Trung Bình	Thấp			
DR-PF15DSD	150	150	90	ít hơn 49W ±10%			49				28	75/79	1/220/50
DR-PF25DSD	250	250	170	ít hơn 90W ±10%			100	100	70	50	30	71/75	
DR-PF35DSD	350	350	180	ít hơn 143W ±10%			123				32	63/75	
Thép	Cao	Trung Bình	Thấp	Cao	Trung Bình	Thấp	(W)	Cao	Trung Bình	Thấp	(dB tại 3m)	(%)	P/V/HZ
DR-PF50DSC	500	500	300	200	190	95	140	150	100	50	34	76	1/220/50
DR-PF80FSD	800	800	500	360	337	190	260				38	75	
DR-PF100FSC	1,000	1,000	600	596	557	265	600				39	75	
DR-PF150FSC	1,500	1,500	900	670	595	370	600				41	74	

KÍCH THƯỚC

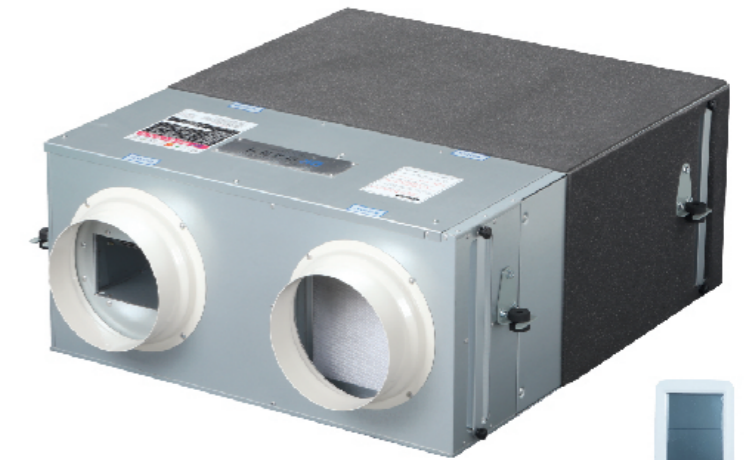
ĐƠN VỊ: mm



Nhựa	Kích thước			Miệng ống (ø)	Cân nặng (Kg)
	Rộng	Cao	Dài		
DR-PF15DSD	493	220	529	125	7.9
DR-PF25DSD	602	250	602	125	11
DR-PF35DSD	602	250	602	125	11
Thép	Rộng	Cao	Dài	(ø)	(Kg)
DR-PF50DSC	700	330	800	200	45
DR-PF80FSD	780	360	860	250	55
DR-PF100FSC	820	360	920	250	65
DR-PF150FSC	950	380	1,050	250	80

ỨNG DỤNG

Là xu hướng thiết kế hiện nay, giúp tiết kiệm năng lượng từ gió thải mà vẫn đảm bảo cung cấp không khí tươi tạo điều kiện tiện nghi thoải mái trong không gian ngôi nhà (xem mô phỏng).



CÔNG TY TNHH TMDV CƠ ĐIỆN LẠNH THÀNH TÂM



ĐC: 1235 Huỳnh Tấn Phát, Phường Phú Thuận, Quận 7, TP. HCM
VPDD: 27 Nguyễn Thị Bảy, Thị Trấn Cần Giuộc, Huyện Cần Giuộc,
Tỉnh Long An
SĐT: 090.77.99.298
Email: tam.hvac@gmail.com